



# Comune di Pantelleria

Provincia di Trapani

SETTORE II

Lavori di messa in sicurezza del tratto stradale compreso  
fra le contrade di Buccuram e Scauri  
"Barriere stradali"



## PROGETTO ESECUTIVO - 1° Stralcio funzionale

T 9

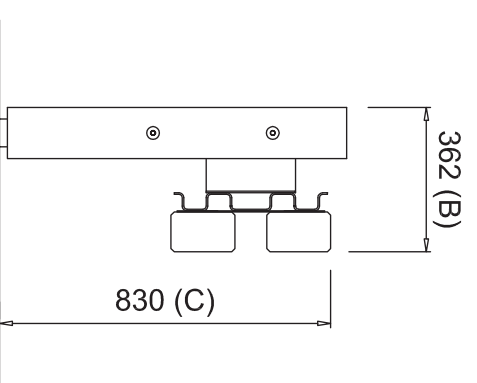
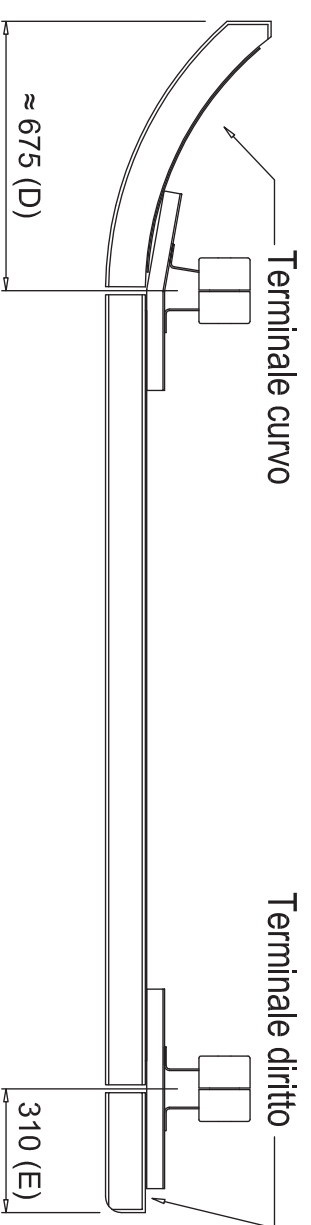
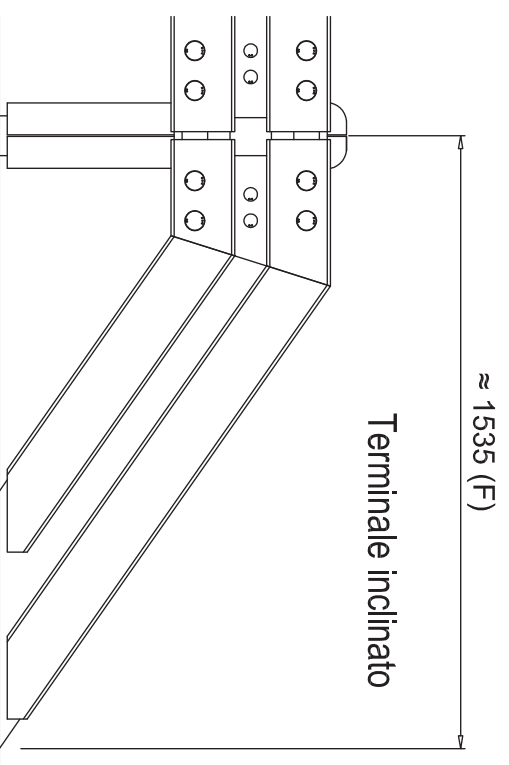
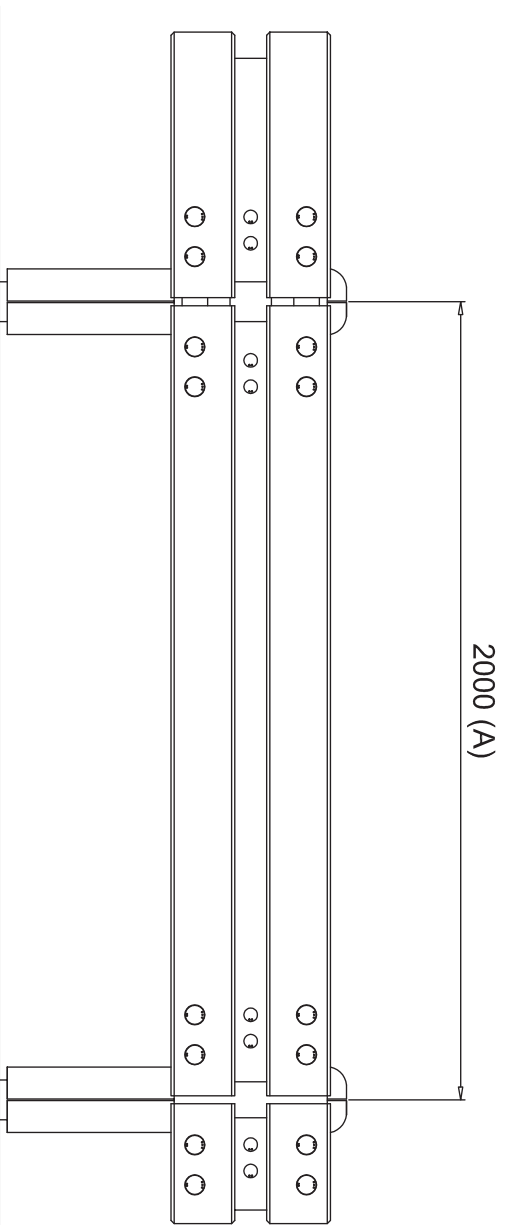
Progetto: Specifiche dimensionali barriera BL

Aggiornamento: OTTOBRE 2013

Il Progettista  
Arch. Domenico Orobello

Il Responsabile unico del procedimento  
Geom. Salvatore Gambino

L'Impresa



Profondità infissione montanti:  
1000 millimetri  
Larghezza di funzionamento:  
classe W6 - in prova 1,95 m  
Lunghezza barriera testata:  
90 metri

**MISURE FONDAMENTALI:** A = interasse barriera H2 Bordo Laterale  
esprese in millimetri  
B = ingombro massimo laterale H2 BL  
C = altezza fuori terra fascia di protezione H2 BL  
D = ingombro massimo terminale curvo  
E = ingombro massimo terminale dritto  
F = ingombro massimo terminale inclinato



**MARGARITELLI S.p.A.**

Divisione Ferroviaria

oggetto: Barriera Stradale di Sicurezza Classe H2 Bordo Laterale **H2BL-01**  
Certificato di conformità CE n°CPD/0497/3154/09

DOCUMENTO: BSS H2BL-01      DEL: 17/09/03      REV: 03      DEL: 03/08/09